

isotak® BS-S / RP45



Техническая информация

Применение

Для крепления водонепроницаемой мембраны и изоляции к стальному настилу. Для стального настила толщиной от 0,63 мм до 2 x 1,0 мм.

В условиях, когда внутренняя относительная влажность превышает 70%. В химически агрессивных средах или условиях.

Для применения в целях восстановления, в местах, где точные условия существующей застройки не известны и когда в застройке имеются абразивные слои, которые могут повредить антикоррозионную защиту и сделать ее неэффективной. Когда заказчику необходима продолжительная проектная/гарантийная долговечность. В агрессивных условиях (например, прибрежная среда).

Материал

Крепеж

■ BS-S

Аустенитная нержавеющая сталь,
марка AISI 316, Европейский
стандарт 1.4401, марка A4

Втулка

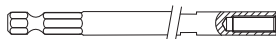
■ RP45

Высококачественный
полипропилен, PP

Инструменты и вспомогательное оборудование

Удлинитель и бит

ZA¼"-M6-300/750



T25-32-M6-RING



- Для ручной установки крепежа isotak®

IT19



- Установочный инструмент для работы в вертикальном положении для установки крепежных деталей isotak®

isotak®260




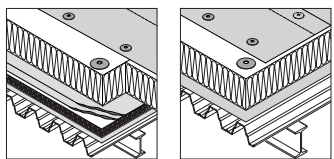

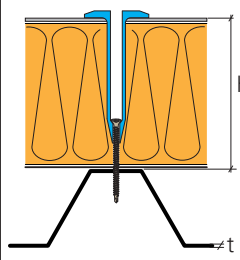
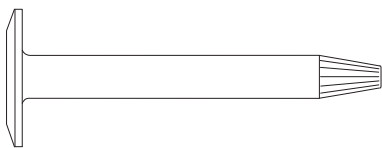

- Автоматический Установочный инструмент для быстрой, безопасной и экономичной установки крепежных элементов isotak®

isotak® BS-S / RP45

Информация о заказе

	<p>T25 шлиц Ø 8,9 мм</p> 
<p>KL установочная длина M- „магазин- обойма“ d диаметр резьбы L Длина TL длина резьбы t толщина основания Все измерения в мм</p>	

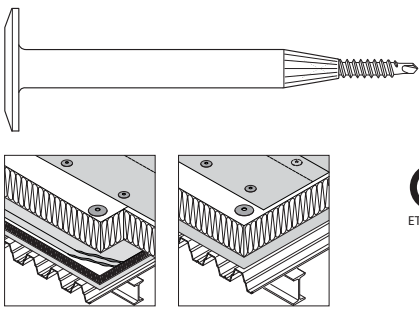

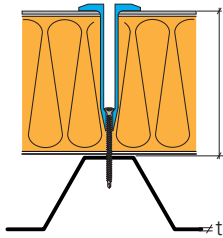
3

Изделие/ Применение	Одобрение	Код заказа			KL	Диапазон применения
		Тип	d	L		
<p>● Нержавеющая сталь</p>  		<p>BS-S- 4,8x 60</p> <p>BS-S- 4,8x 80</p> <p>BS-S- 4,8x 100</p> <p>BS-S- 4,8x 120</p> <p>BS-S- 4,8x 140</p> <p>BS-S- 4,8x 160</p> <p>BS-S- 4,8x 180</p> <p>BS-S- 4,8x 200</p>				<p>t мин. сталь: 0,63 мм</p> <p>t макс. сталь: 2 x1,0 мм</p>
<p>● Пластмасса</p> 		<p>RP 45x 30</p> <p>RP 45x 60</p> <p>RP 45x 90</p> <p>RP 45x 120</p> <p>RP 45x 150</p> <p>RP 45x 180</p> <p>RP 45x 210</p>			<p>KL смотрите таблицу комбинаций</p>	

Длина резьбы:
 Для шурупа длиной 60-80 мм : TL = L - 5 мм
 Для шурупа длиной 100-200 мм : TL = 75 мм

Информация о заказе

	T25 шлиц Ø 8,9 мм 
KL установочная длина M- „магазин- обойма“ d диаметр резьбы L Длина TL длина резьбы t толщина основания Все измерения в мм	

Изделие/ Применение	Одобрение	Код заказа		KL	*	**	Диапазон применения
		Втулка	Крепеж				
<ul style="list-style-type: none"> ● Нержавеющая сталь 		RP45x60/	BS-S-4,8x60	75	●	●	 <p> t мин. сталь: 0,63 мм KL t макс. сталь: 2 x 1,0 мм </p>
RP45x60/		BS-S-4,8x80	95	●	●		
RP45x90/		BS-S-4,8x60	105	●	●		
RP45x90/		BS-S-4,8x80	125	●	●		
RP45x120/		BS-S-4,8x60	135	●	●		
RP45x120/		BS-S-4,8x80	155	●	●		
RP45x150/		BS-S-4,8x60	165	●	●		
RP45x150/		BS-S-4,8x80	185	●	●		
RP45x150/		BS-S-4,8x100	205	●	●		
RP45x150/		BS-S-4,8x120	225	●	●		
RP45x150/		BS-S-4,8x140	245	●	●		
RP45x180/		BS-S-4,8x60	195	●	●		
RP45x180/	BS-S-4,8x80	215	●	●			
RP45x180/	BS-S-4,8x100	235	●	●			
RP45x180/	BS-S-4,8x120	255	●	●			
* Для использования в автомате isotak®260 ** Для использования с ручным инструментом IT19							